

Ezen a héten a műveletek sorrendjére fogunk példákat számolni. Feladatokat kell megoldanotok a füzetetekben. A munkátokról megint kérek visszajelzést. Jó munkát!

Műveletek sorrendje

Poradie počtových operácií

Biztosan emlékeztek rá, milyen sorrendben kell számolni, ha a feladatban összeadás, kivonás, szorzás, osztás esetleg zárójel is van.

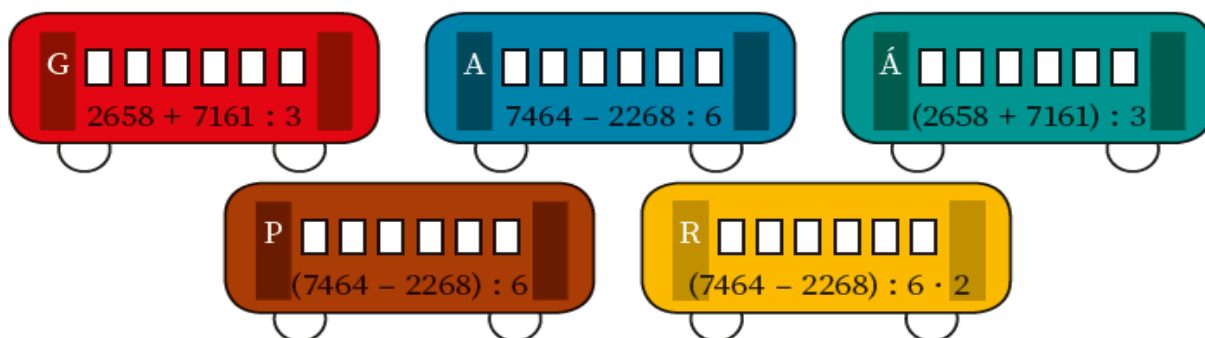
- A zárójelben lévő műveleteket végezzük el először.
- Ha a feladatban csak összeadás van, bármilyen sorrendben számolhatunk.
- Ha a feladatban csak kivonás van, akkor balról jobbra haladva sorban számolunk.
- Ha a feladatban összeadás és kivonás is van, akkor balról jobbra haladva sorban számolunk.
- Ha a feladatban csak szorzás van, bármilyen sorrendben számolhatunk.
- A szorzás és osztás egyenrangú műveletek. Ezért, ha a feladatban csak szorzás és osztás van, balról jobbra haladva sorban számolunk.
- A szorzás és osztás magasabb rendű műveletek az összeadásnál és kivonásnál, ezért először ezeket végezzük el – csak ezután adunk össze vagy vonunk ki (balról jobbra sorban haladva).

1. Számítsátok ki, majd hasonlítsátok össze a műveletsorok eredményét! Mondjátok el, mit tapasztaltok!

- | | |
|---------------------------|--------------------------|
| a) $5789 - 2168 + 1945$ | $5789 - (2168 + 1945)$ |
| b) $9987 - 3458 + 2653$ | $9987 - (3458 + 2653)$ |
| c) $6345 : 3 + 2 \cdot 4$ | $6345 : (3 + 2) \cdot 4$ |
| d) $4264 : (4 \cdot 2)$ | $4264 : 4 \cdot 2$ |
| e) $1252 \cdot 6 : 2$ | $1252 \cdot (6 : 2)$ |

2. Egy nemzetközi vasúti szerelvény kocsijain a következő műveletek láthatók. Végezd el a műveleteket, majd állítsd az eredményeket növekvő sorrendbe! Olvasd össze az eredményekhez tartozó betűjeleket, és megtudod, melyik város lesz a vonat végállomása.

Végezd el a műveleteket, ügyelj a megfelelő sorrendre!



3. A negyedikesek kidobóst játszanak. Eddig csapatonként annyi gyerek esett ki, ahány páros eredménye van a csapatokhoz tartozó feladatoknak. Melyik csapat áll nyeresre?



Párducok

$$3498 \cdot 2 + 2346 = \square \square \square \square$$

$$8037 : 3 - 1706 = \square \square \square \square$$

$$7466 + 8652 : 7 = \square \square \square \square$$

$$10\ 000 - 2096 \cdot 4 = \square \square \square \square$$

$$1998 \cdot 5 - 6218 = \square \square \square \square$$

$$(4628 - 2353) \cdot 3 = \square \square \square \square$$

Tigrisek

$$4116 \cdot 2 - 5781 = \square \square \square \square$$

$$10\ 000 - 3127 \cdot 3 = \square \square \square \square$$

$$(5479 - 3992) \cdot 6 = \square \square \square \square$$

$$8624 : 4 + 1284 = \square \square \square \square$$

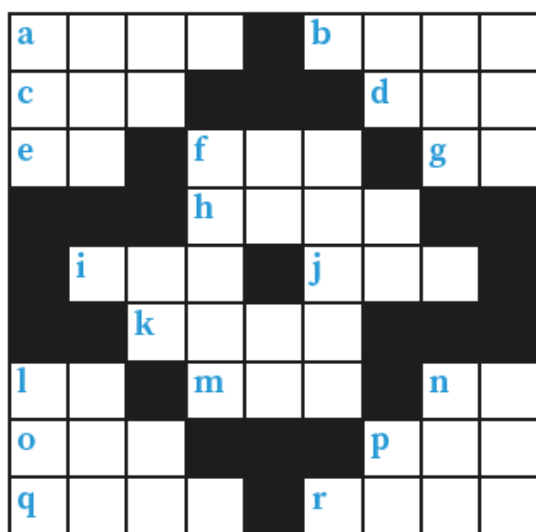
$$9822 - 8645 : 7 = \square \square \square \square$$

$$5147 + 6244 : 2 = \square \square \square \square$$



A következő feladatot nem kötelező megoldani.

4. Írjátok be az alábbi ábra vízszintes soraiba a műveletek eredményét!



Vízszintes:

- | | | | |
|---|-----------------------|---|-----------------------|
| a | $3564 + 5982$ | j | $1257 \cdot 5 - 5542$ |
| b | $10\ 000 - 5761$ | k | $4619 + 3627$ |
| c | $5802 : 6$ | l | $(8136 - 7542) : 6$ |
| d | $(8462 - 6356) : 9$ | m | $1968 \cdot 4 - 7142$ |
| e | $(6473 - 4373) : 100$ | n | $9013 - 8951$ |
| f | $389 \cdot 8 - 2437$ | o | $2890 : 5$ |
| g | $(4148 - 3462) : 7$ | p | $3668 : 4$ |
| h | $2164 + 5697$ | q | $9999 - 3567$ |
| i | $6672 : 8$ | r | $5916 + 2537$ |