

Szerkeszd meg a 90° , 45° és 135° - os szögeket a füzetedbe az útmutatás alapján.

A munkádról visszajelzést várok!

Szögek szerkesztése szögmérő nélkül

Konstrukcia uhlov bez použitia uhlomera

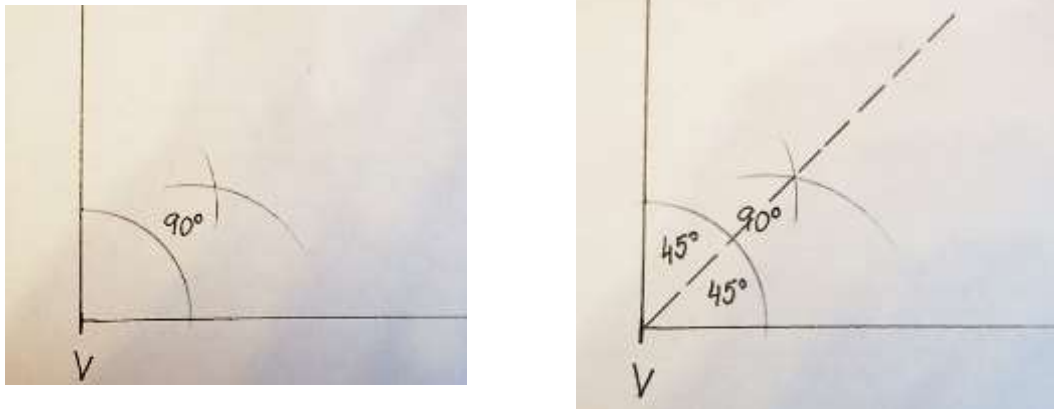
folytatás

A 90° -os szög szerkesztése – merőleges szerkesztése

1. Rajzold meg az egyik szögszárát és jelöld ki a szög csúcsát (V).
2. Helyezd rá a derékszögű háromszögvonalzód karcos részét a szögszárra.
3. A V csúcsból rajzolj merőlegest a szögszárra. Az így kapott szög 90° -os lesz.

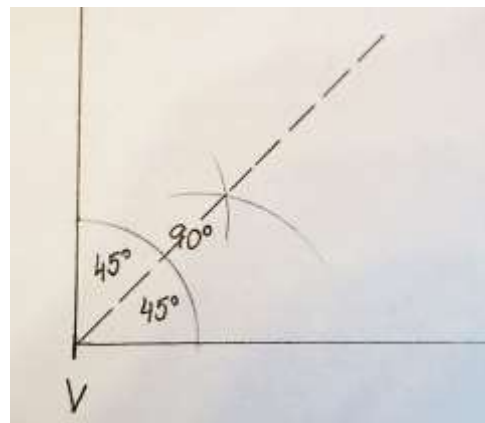


A 45° - os szöget a 90° - os szög megfelelésével kapod.

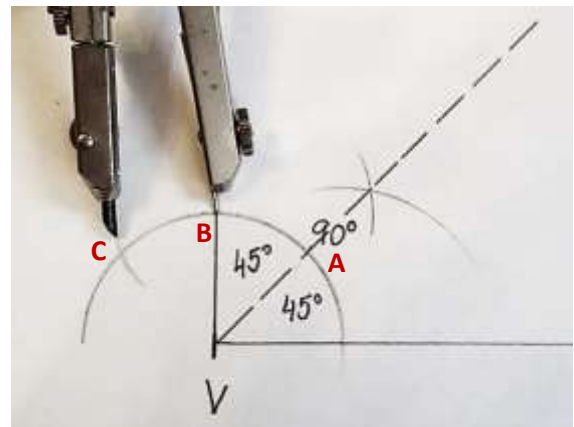
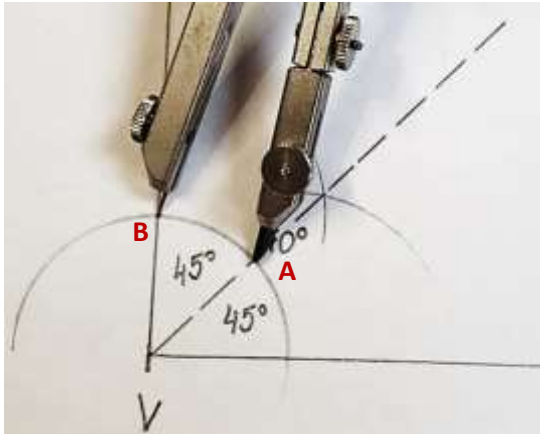


A 135° - os szög szerkesztése

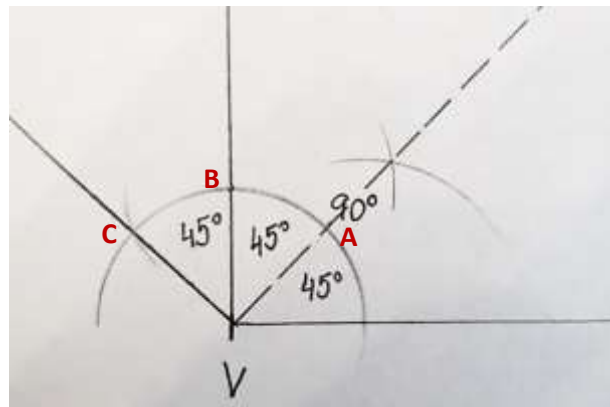
1. Rajzolj egy derékszöget (90°), majd felezd meg (rajzold meg a tengelyét).
Így kapsz két 45° - os szöget is.



2. Szúrd a körző hegyét a B pontba. Fordítsd át az AB távolságot a VB szög szár másik felére. Ahol a két körív metszi egymást, kapsz egy C pontot.



3. Rajzold meg a VC szög szárát! Így a 45°-ot hozzáadtad a már meglévő 90°-os szöghöz.
($90^\circ + 45^\circ = 135^\circ$)



A szögek szerkesztését megnézheted videón is:

https://www.youtube.com/watch?v=d2_p2mgjWk0

<https://www.youtube.com/watch?v=haqLbeQ8uJo>

Jó munkát!